

# PHILIPS

www.lighting.philips.com.pe

## El poder de la luz para mejorar la calidad de vida

### Lámparas de Halogenuros Metálicos - Quemador Quarzo

| Descripción | Potencia (W) | Voltaje (V) | Base | Flujo Luminoso (Lm) | Eficiencia Luminosa (Lm/W) | Temp. de color (°K) | Reprod. de color (IRC) | Tipo de Luz | Unid. x caja | Cód. |
|-------------|--------------|-------------|------|---------------------|----------------------------|---------------------|------------------------|-------------|--------------|------|
|-------------|--------------|-------------|------|---------------------|----------------------------|---------------------|------------------------|-------------|--------------|------|

#### MASTER HPIT-T Plus - Tubulares - Data con Balasto de Sodio

|                        |     |     |     |        |    |       |    |             |    |  |
|------------------------|-----|-----|-----|--------|----|-------|----|-------------|----|--|
| MASTER HPI-T Plus 250W | 295 | 128 | E40 | 23,000 | 78 | 4,000 | 65 | Blanco Frío | 12 |  |
| MASTER HPI-T Plus 400W | 445 | 125 | E40 | 38,000 | 85 | 3,900 | 65 | Blanco Frío | 12 |  |

#### MASTER HPI Plus - Ovoides - Data con Balasto de Sodio

|                         |     |     |     |        |    |       |    |             |   |  |
|-------------------------|-----|-----|-----|--------|----|-------|----|-------------|---|--|
| MASTER HPI Plus 250W BU | 302 | 128 | E40 | 25,500 | 84 | 3,800 | 69 | Blanco Frío | 6 |  |
| MASTER HPI Plus 400W BU | 454 | 125 | E40 | 42,500 | 94 | 3,800 | 69 | Blanco Frío | 6 |  |



### Lámparas de Vapor de Mercurio de Alta Presión / Luz Mixta

| Descripción | Potencia (W) | Voltaje (V) | Base | Flujo Luminoso (Lm) | Eficiencia Luminosa (Lm/W) | Temp. de color (°K) | Reprod. de color (IRC) | Tipo de Luz | Unid. x caja | Cód. |
|-------------|--------------|-------------|------|---------------------|----------------------------|---------------------|------------------------|-------------|--------------|------|
|-------------|--------------|-------------|------|---------------------|----------------------------|---------------------|------------------------|-------------|--------------|------|

#### HPLN Standard

|            |     |     |     |        |    |       |    |             |    |        |
|------------|-----|-----|-----|--------|----|-------|----|-------------|----|--------|
| HPL-N 80W  | 80  | 115 | E27 | 3,700  | 46 | 4,300 | 48 | Blanco Frío | 40 | 117750 |
| HPL-N 125W | 125 | 125 | E27 | 6,200  | 50 | 4,100 | 46 | Blanco Frío | 20 |        |
| HPL-N 250W | 250 | 135 | E40 | 12,700 | 51 | 4,100 | 40 | Blanco Frío | 12 | 117752 |
| HPL-N 400W | 400 | 140 | E40 | 22,000 | 55 | 3,900 | 40 | Blanco Frío | 6  | 117753 |



#### Luz Mixta Standard

|                   |     |     |     |        |    |       |    |               |    |        |
|-------------------|-----|-----|-----|--------|----|-------|----|---------------|----|--------|
| Luz Mixta ML 160W | 160 | 225 | E27 | 3,150  | 20 | 3,600 | 61 | Blanca cálida | 20 | 117251 |
| Luz Mixta ML 250W | 250 | 225 | E40 | 5,500  | 22 | 3,400 | 63 | Blanca cálida | 12 | 117252 |
| Luz Mixta ML 500W | 500 | 225 | E40 | 13,000 | 26 | 3,700 | 48 | Blanca cálida | 6  | 117253 |
| Luz Mixta ML 250W |     |     | E27 |        |    |       |    |               |    | 117254 |



### Lámparas de Vapor de Sodio de Alta Presión

#### MASTER SON-T PIA Plus - Tubular

|                            |     |     |     |        |     |       |    |          |    |        |
|----------------------------|-----|-----|-----|--------|-----|-------|----|----------|----|--------|
| MASTER SON-T PIA Plus 50W  | 50  | 88  | E27 | 4,400  | 88  | 2,000 | 23 | Amarilla | 12 |        |
| MASTER SON-T PIA Plus 70W  | 70  | 90  | E27 | 6,600  | 94  | 2,000 | 23 | Amarilla | 12 | 117249 |
| MASTER SON-T PIA Plus 100W | 100 | 100 | E40 | 10,500 | 105 | 2,000 | 23 | Amarilla | 12 |        |
| MASTER SON-T PIA Plus 150W | 150 | 100 | E40 | 16,500 | 110 | 2,000 | 23 | Amarilla | 12 | 117776 |
| MASTER SON-T PIA Plus 250W | 250 | 100 | E40 | 32,000 | 128 | 2,000 | 23 | Amarilla | 12 | 117777 |
| MASTER SON-T PIA Plus 400W | 400 | 100 | E40 | 55,000 | 138 | 2,000 | 23 | Amarilla | 12 | 117795 |



| Descripción | Potencia (W) | Voltaje (V) | Base | Flujo Luminoso (Lm) | Eficiencia Luminosa (Lm/W) | Temp. de color (°K) | Reprod. de color (IRC) | Tipo de Luz | Unid. x caja |
|-------------|--------------|-------------|------|---------------------|----------------------------|---------------------|------------------------|-------------|--------------|
|-------------|--------------|-------------|------|---------------------|----------------------------|---------------------|------------------------|-------------|--------------|



#### MASTER SON-T PIA Plus - Ovoide

|                                 |    |    |     |       |    |       |    |          |    |
|---------------------------------|----|----|-----|-------|----|-------|----|----------|----|
| MASTER SON-I 70W - Ignitor Inc. | 70 | 90 | E27 | 5,600 | 80 | 1,900 | 20 | Amarilla | 24 |
|---------------------------------|----|----|-----|-------|----|-------|----|----------|----|

### Lámparas Descarga de Alta Intensidad (HID)

#### Lámparas Compactas de Halogenuros Metálicos - Master Colour - Quemador Cerámico

##### MASTER Colour CDM-T

|                               |     |    |     |        |    |       |    |               |    |
|-------------------------------|-----|----|-----|--------|----|-------|----|---------------|----|
| MASTER Colour CDM-T 70W/830   | 71  | 88 | G12 | 6,600  | 94 | 3,000 | 83 | Blanco Cálido | 12 |
| MASTER Colour CDM- T 70W/942  | 73  | 90 | G12 | 6,600  | 90 | 4,200 | 92 | Blanco Frío   | 12 |
| MASTER Colour CDM- T 150W/830 | 147 | 96 | G12 | 14,000 | 95 | 3,000 | 85 | Blanco Cálido | 12 |
| MASTER Colour CDM- T 150W/942 | 147 | 94 | G12 | 12,700 | 85 | 4,200 | 96 | Blanco Frío   | 12 |



##### MASTER Colour CDM-TD

|                               |     |    |        |        |    |       |    |               |    |
|-------------------------------|-----|----|--------|--------|----|-------|----|---------------|----|
| MASTER Colour CDM-TD 70W/830  | 71  | 92 | RX7S   | 6,500  | 92 | 3,000 | 82 | Blanco Cálido | 12 |
| MASTER Colour CDM-TD 70W/942  | 72  | 90 | RX7S   | 6,000  | 83 | 4,200 | 92 | Blanco Frío   | 12 |
| MASTER Colour CDM-TD 150W/830 | 147 | 96 | RX7S-2 | 13,250 | 90 | 3,000 | 85 | Blanco Cálido | 12 |
| MASTER Colour CDM-TD 150W/942 | 147 | 96 | RX7S-2 | 14,200 | 97 | 4,200 | 96 | Blanco Frío   | 12 |



| Producto | Potencia (W) | Voltaje (V) | Tipo Base | Intensidad Luminosa (cd) | Eficiencia Luminosa (lm/W) | Temp. de color (°K) | Reprod. de color (IRC) | Tipo de Luz | Unid. x caja |
|----------|--------------|-------------|-----------|--------------------------|----------------------------|---------------------|------------------------|-------------|--------------|
|----------|--------------|-------------|-----------|--------------------------|----------------------------|---------------------|------------------------|-------------|--------------|

##### MASTER Colour CDM-R

|                                        |    |    |     |        |    |       |    |               |   |
|----------------------------------------|----|----|-----|--------|----|-------|----|---------------|---|
| MASTER Colour CDM-R 70W/830 PAR 30 10° | 73 | 90 | E27 | 68,000 | na | 3,000 | 83 | Blanco Cálido | 6 |
| MASTER Colour CDM-R 70W/830 PAR 30 40° | 73 | 90 | E27 | 10,000 | na | 3,000 | 83 | Blanco Cálido | 6 |



#### Lámparas Tubulares de Halogenuros Metálicos - Master Colour - Quemador Cerámico

| Producto | Potencia (W) | Voltaje (V) | Tipo Base | Intensidad Luminosa (cd) | Eficiencia Luminosa (lm/W) | Temp. de color (°K) | Reprod. de color (IRC) | Tipo de Luz | Unid. x caja |
|----------|--------------|-------------|-----------|--------------------------|----------------------------|---------------------|------------------------|-------------|--------------|
|----------|--------------|-------------|-----------|--------------------------|----------------------------|---------------------|------------------------|-------------|--------------|

##### MASTER CDO-ET - Ovoides - Embellecimiento de Ciudad

|                            |     |     |     |        |    |       |    |               |    |
|----------------------------|-----|-----|-----|--------|----|-------|----|---------------|----|
| MASTER COD-ET 70W/828 E27  | 70  | 90  | E27 | 5,900  | 82 | 2,800 | 83 | Blanco Cálido | 24 |
| MASTER COD-ET 100W/828 E40 | 100 | 95  | E40 | 8,300  | 83 | 2,800 | 83 | Blanco Cálido | 24 |
| MASTER CDO-ET 150W/828 E40 | 150 | 100 | E40 | 13,000 | 88 | 2,800 | 85 | Blanco Cálido | 12 |



##### MASTER CDO-TT - Tubulares - Embellecimiento de Ciudad

|                             |     |     |     |        |    |       |    |               |    |
|-----------------------------|-----|-----|-----|--------|----|-------|----|---------------|----|
| MASTER COD- TT 70W/828 E27  | 70  | 90  | E27 | 6,300  | 88 | 2,800 | 83 | Blanco Cálido | 12 |
| MASTER COD- TT 100W/828 E40 | 100 | 95  | E40 | 8,800  | 88 | 2,800 | 83 | Blanco Cálido | 12 |
| MASTER CDO- TT 150W/828 E40 | 150 | 100 | E40 | 13,500 | 92 | 2,800 | 85 | Blanco Cálido | 12 |



### Lámparas Descarga de Alta Intensidad (HID)

#### Lámparas Compactas de Halogenuros Metálicos - Quemador Quarzo

##### MHN Pro - Quemador de Quarzo

|                      |     |    |      |        |    |       |    |             |    |
|----------------------|-----|----|------|--------|----|-------|----|-------------|----|
| MHN -TD Pro 70W/842  | 70  | 90 | RX7s | 5,500  | 76 | 4,200 | 80 | Blanco Frío | 12 |
| MHN -TD Pro 150W/842 | 150 | 98 | RX7s | 12,100 | 86 | 4,200 | 85 | Blanco Frío | 12 |



##### MHW Pro - Quemador de Quarzo

|                      |     |    |      |        |    |       |    |               |    |
|----------------------|-----|----|------|--------|----|-------|----|---------------|----|
| MHW -TD Pro 70W/730  | 70  | 90 | RX7s | 6,000  | 83 | 3,000 | 75 | Blanco Cálido | 12 |
| MHW -TD Pro 150W/730 | 150 | 96 | RX7s | 13,000 | 92 | 3,000 | 75 | Blanco Cálido | 12 |



La luminaria hermética INDIKO para lámparas fluorescentes tubulares de 36W y 40W ofrece una solución completa para la iluminación industrial.

Posee un sello de silicona que protege a la luminaria INDIKO contra el ingreso de polvo y humedad (IP66), por lo que puede ser usada tanto en zonas interiores como exteriores.

La carcasa es de policarbonato y ABS de alta calidad y posee un diseño que permite una fácil y rápida instalación adosado al techo o suspendido.

El difusor es de policarbonato lo que le da una alta resistencia al impacto y mayor tiempo de vida; y gracias a su diseño prismático se obtiene un eficiente uso de la luz y control del deslumbramiento.

La luminaria INDIKO presenta un diseño práctico y funcional.



**Prensaestopa**  
• Luminaria hermética IP66



**Balasto integrado**  
• Conjunto integral de fácil instalación y mantenimiento



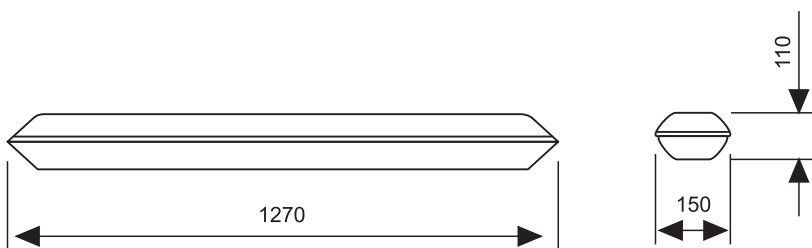
**Pantalla reflectora**  
• Fijada mediante 2 mariposas



**Lámparas fluorescentes**  
• Fluorescentes de 36W y 40W

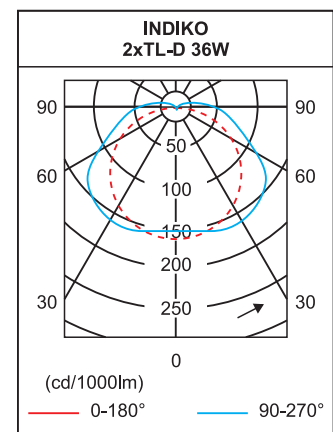


**Difusor de policarbonato**  
• Mayor resistencia a impactos



Todas las medidas están en mm.

| Modelo | Lámpara                        | Balasto                                                              |
|--------|--------------------------------|----------------------------------------------------------------------|
| Indiko | TL-D 36W<br>TL-T 40W<br>TL 40W | Electromagnético<br>Electrónico (HF)<br>Electrónico Regulable (HF-R) |



## Lámparas Halógenas - 12V

| Producto | Potencia (W) | Voltaje (V) | Tipo Base | Intensidad Luminosa (cd) | Abertura del Reflector (°) | Temp. de color (°K) | Reprod. de color (IRC) | Vida Útil (hrs) |
|----------|--------------|-------------|-----------|--------------------------|----------------------------|---------------------|------------------------|-----------------|
|----------|--------------|-------------|-----------|--------------------------|----------------------------|---------------------|------------------------|-----------------|

### Lámparas Halógenas Dicroicas MASTER Line ES - 12V

|                        |    |    |       |       |     |       |     |       |
|------------------------|----|----|-------|-------|-----|-------|-----|-------|
| MASTER Line ES 20W 8°  | 20 | 12 | GU5.3 | 6,500 | 8°  | 2,930 | 100 | 5,000 |
| MASTER Line ES 20W 36° | 20 | 12 | GU5.3 | 1,000 | 36° | 2,930 | 100 | 5,000 |
| MASTER Line ES 35W 24° | 35 | 12 | GU5.3 | 4,400 | 24° | 3,020 | 100 | 5,000 |
| MASTER Line ES 35W 36° | 35 | 12 | GU5.3 | 2,200 | 36° | 3,020 | 100 | 5,000 |
| MASTER Line ES 35W 60° | 35 | 12 | GU5.3 | 1,050 | 60° | 3,000 | 100 | 5,000 |



### Lámparas Halógenas MASTER Line III - 12V

|                         |    |    |     |       |     |      |     |       |
|-------------------------|----|----|-----|-------|-----|------|-----|-------|
| MASTER Line III 30W 8°  | 30 | 12 | G53 | 23000 | 8°  | 3000 | 100 | 4,000 |
| MASTER Line III 30W 24° | 30 | 12 | G53 | 4000  | 24° | 3000 | 100 | 4,000 |
| MASTER Line III 30W 45° | 30 | 12 | G53 | 3000  | 45° |      | 100 | 4,000 |
| MASTER Line III 30W 8°  | 45 | 12 | G53 | 3000  | 8°  |      | 100 | 4,000 |
| MASTER Line III 30W 24° | 45 | 12 | G53 | 3000  | 24° |      | 100 | 4,000 |
| MASTER Line III 30W 45° | 45 | 12 | G53 | 1900  | 45° | 3000 | 100 | 4,000 |



### Lámparas Halógenas Dicroicas BRILLIANT Line Pro - 12V

|                           |    |    |       |        |     |       |     |       |
|---------------------------|----|----|-------|--------|-----|-------|-----|-------|
| BRILLIANTline Pro 20W 10° | 20 | 12 | GU5.3 | 5,000  | 10° | 3,000 | 100 | 4,000 |
| BRILLIANTline Pro 20W 24° | 20 | 12 | GU5.3 | 1,300  | 24° | 3,000 | 100 | 4,000 |
| BRILLIANTline Pro 20W 36° | 20 | 12 | GU5.3 | 780    | 36° | 3,000 | 100 | 4,000 |
| BRILLIANTline Pro 20W 60° | 20 | 12 | GU5.3 | 350    | 60° | 3,000 | 100 | 4,000 |
| BRILLIANTline Pro 50W 10° | 50 | 12 | GU5.3 | 13,000 | 10° | 3,000 | 100 | 4,000 |
| BRILLIANTline Pro 50W 24° | 50 | 12 | GU5.3 | 4,400  | 24° | 3,000 | 100 | 4,000 |
| BRILLIANTline Pro 50W 36° | 50 | 12 | GU5.3 | 2,200  | 36° | 3,000 | 100 | 4,000 |
| BRILLIANTline Pro 50W 60° | 50 | 12 | GU5.3 | 1,100  | 60° | 3,000 | 100 | 4,000 |



### Lámparas Halógenas Diamond Line Pro - 12V - Luz Blanca - 4.100K

|                         |    |    |       |       |     |       |     |       |
|-------------------------|----|----|-------|-------|-----|-------|-----|-------|
| Diamondline Pro 35W 10° | 35 | 12 | GU5.3 | 5,400 | 10° | 4,100 | 100 | 4,000 |
| Diamondline Pro 35W 24° | 35 | 12 | GU5.3 | 1,700 | 24° | 4,100 | 100 | 4,000 |
| Diamondline Pro 35W 36° | 35 | 12 | GU5.3 | 1,000 | 36° | 4,100 | 100 | 4,000 |
| Diamondline Pro 50W 10° | 50 | 12 | GU5.3 | 6,400 | 10° | 4,100 | 100 | 4,000 |
| Diamondline Pro 50W 24° | 50 | 12 | GU5.3 | 2,700 | 24° | 4,100 | 100 | 4,000 |
| Diamondline Pro 50W 36° | 50 | 12 | GU5.3 | 1,200 | 36° | 4,100 | 100 | 4,000 |



### Lámparas Halógenas Dicroicas Essential -12V

|                                  |    |    |       |     |    |       |     |       |
|----------------------------------|----|----|-------|-----|----|-------|-----|-------|
| Dicroica Essential 50W 36G - 12V | 50 | 12 | GU5.3 | 800 | na | 3,200 | 100 | 2,000 |
| Dicroica Essential 50W 60G - 12V | 50 | 12 | GU5.3 | 800 | na | 3,200 | 100 | 2,000 |



| Producto | Potencia (W) | Voltaje (V) | Tipo Base | Flujo Luminoso (lm) | Eficiencia Luminosa (lm/W) | Temp. de color (°K) | Reprod. de color (IRC) | Vida Útil (hrs) |
|----------|--------------|-------------|-----------|---------------------|----------------------------|---------------------|------------------------|-----------------|
|----------|--------------|-------------|-----------|---------------------|----------------------------|---------------------|------------------------|-----------------|

### Cápsulas Halógenas

|               |    |    |        |     |    |       |     |       |
|---------------|----|----|--------|-----|----|-------|-----|-------|
| Capsuline 20W | 20 | 12 | G4     | 300 | 40 | 3,000 | 100 | 2,000 |
| Capsuline 50W | 50 | 12 | GY6.35 | 850 | 17 | 3,000 | 100 | 2,000 |



## Lámparas Halógenas - 220V

| Producto | Potencia (W) | Voltaje (V) | Tipo Base | Intensidad Luminosa (cd) | Abertura del Reflector (°) | Temp. de color (°K) | Reprod. de color (IRC) | Vida Útil (hrs) | Cód. |
|----------|--------------|-------------|-----------|--------------------------|----------------------------|---------------------|------------------------|-----------------|------|
|----------|--------------|-------------|-----------|--------------------------|----------------------------|---------------------|------------------------|-----------------|------|

### Lámparas Halógenas Dicroicas - 220V

|                           |    |     |      |     |     |       |     |       |  |
|---------------------------|----|-----|------|-----|-----|-------|-----|-------|--|
| Dicroica Twisdine 50W 50° | 50 | 220 | GU10 | 600 | 50° | 2,800 | 100 | 2,000 |  |
| Dicroica JDR 50W 40G      | 50 | 220 | E27  | 400 | na  | 2,700 | 100 | 1,500 |  |



### Lámparas PAR Halógena Pro

|                             |     |     |     |       |    |       |     |       |  |
|-----------------------------|-----|-----|-----|-------|----|-------|-----|-------|--|
| PAR20 Halógena 50W 25G Pro  | 50  | 220 | E27 | 1,000 | na | 2.800 | 100 | 2,500 |  |
| PAR305 Halógena 75W 10G Pro | 75  | 220 | E27 | 6,500 | na | 2.900 | 100 | 2,500 |  |
| PAR38 Halógena 75W 30G Pro  | 75  | 220 | E27 | 2,000 | na | 2.900 | 100 | 2,500 |  |
| PAR38 Halógena 100W 30G Pro | 100 | 200 | E27 | 3,000 | na | 2.900 | 100 | 2,500 |  |



| Producto | Potencia (W) | Voltaje (V) | Tipo Base | Flujo Luminoso (lm) | Eficiencia Luminosa (lm/W) | Temp. de color (°K) | Reprod. de color (IRC) | Vida Útil (hrs) | Cód. |
|----------|--------------|-------------|-----------|---------------------|----------------------------|---------------------|------------------------|-----------------|------|
|----------|--------------|-------------|-----------|---------------------|----------------------------|---------------------|------------------------|-----------------|------|

### Lámparas Halógenas CLICKline

|                         |    |     |    |     |    |    |     |       |  |
|-------------------------|----|-----|----|-----|----|----|-----|-------|--|
| CLICKline 40W Clara     | 40 | 220 | G9 | 490 | 12 | na | 100 | 2,000 |  |
| CLICKline 40W - Frosted | 40 | 220 | G9 | 440 | 11 | na | 100 | 2,000 |  |
| CLICKline 60W Clear     | 60 | 220 | G9 | 820 | 14 | na | 100 | 2,000 |  |
| CLICKline 60W - Frosted | 60 | 220 | G9 | 740 | 12 | na | 100 | 2,000 |  |



### Lámparas Halógenas Lineales - Plusline

|                           |      |     |     |        |    |       |     |       |        |
|---------------------------|------|-----|-----|--------|----|-------|-----|-------|--------|
| Lineal Plusline 150W      | 150  | 220 | R7s | 2,250  | 15 | 2,900 | 100 | 2,000 | 117221 |
| Lineal Plusline 300W      | 300  | 220 | R7s | 5,600  | 19 | 2,900 | 100 | 2,000 | 117222 |
| Lineal Plusline 500W      | 500  | 220 | R7s | 9,900  | 20 | 2,900 | 100 | 2,000 | 117223 |
| Lineal Plusline Pro 1000W | 1000 | 220 | R7s | 24,200 | 24 | 2,900 | 100 | 2,000 | 117224 |
| Lineal Plusline Pro 1500W | 1500 | 220 | R7s | 36,300 | 24 | 2,900 | 100 | 2,000 | 117225 |



## Lámparas Fluorescentes

| Producto | Potencia (W)(EM) | Voltaje (V) | Tipo Base | Flujo Luminoso (lm) | Eficiencia Luminosa (lm/W) | Temp. de color (°K) | Reprod. de color (IRC) | Tipo de Luz | Vida Útil (hrs) | Cód. |
|----------|------------------|-------------|-----------|---------------------|----------------------------|---------------------|------------------------|-------------|-----------------|------|
|----------|------------------|-------------|-----------|---------------------|----------------------------|---------------------|------------------------|-------------|-----------------|------|

### Fluorescentes MASTER TL5 - HE (High Efficiency) - T5 - Alta Eficiencia

|                                |    |     |    |       |     |       |    |               |        |  |
|--------------------------------|----|-----|----|-------|-----|-------|----|---------------|--------|--|
| MASTER TL5 Serie 80 14W/830 HE | 14 | 83  | G5 | 1,350 | 96  | 3,000 | 85 | Blanco Cálido | 15,000 |  |
| MASTER TL5 Serie 80 14W/840 HE | 14 | 83  | G5 | 1,350 | 96  | 4,000 | 85 | Blanco Frío   | 15,000 |  |
| MASTER TL5 Serie 80 14W/865 HE | 14 | 83  | G5 | 1,100 | 79  | 4,000 | 85 | Luz Día       | 15,000 |  |
| MASTER TL5 Serie 80 28W/830 HE | 28 | 167 | G5 | 2,900 | 104 | 3,000 | 85 | Blanco Cálido | 15,000 |  |
| MASTER TL5 Serie 80 28W/840 HE | 28 | 167 | G5 | 2,900 | 104 | 4,000 | 85 | Blanco Frío   | 15,000 |  |
| MASTER TL5 Serie 80 28W/865 HE | 28 | 167 | G5 | 2,400 | 86  | 4,000 | 85 | Luz Día       | 15,000 |  |



### Fluorescentes MASTER TL-D - Serie 80 - T8 . Calidad de luz y ahorro de energía

|                              |    |     |     |       |    |       |    |               |        |        |
|------------------------------|----|-----|-----|-------|----|-------|----|---------------|--------|--------|
| MASTER TL-D Serie 80 18W/830 | 18 | 59  | G13 | 1,350 | 75 | 3,000 | 85 | Blanco Cálido | 12,000 | 117093 |
| MASTER TL-D Serie 80 36W/830 | 36 | 103 | G13 | 3,350 | 93 | 3,000 | 85 | Blanco Cálido | 12,000 | 117097 |
| MASTER TL-D Serie 80 58W/830 | 58 | 111 | G13 | 5,200 | 90 | 3,000 | 85 | Blanco Cálido | 12,000 |        |
| MASTER TL-D Serie 80 18W/840 | 18 | 59  | G13 | 1,350 | 75 | 4,000 | 85 | Blanco Frío   | 12,000 | 117094 |
| MASTER TL-D Serie 80 36W/840 | 36 | 103 | G13 | 3,350 | 93 | 4,000 | 85 | Blanco Frío   | 12,000 | 117098 |
| MASTER TL-D Serie 80 58W/840 | 58 | 111 | G13 | 5,200 | 90 | 4,000 | 85 | Blanco Frío   | 12,000 |        |
| MASTER TL-D Serie 80 18W/865 | 18 | 59  | G13 | 1,300 | 72 | 6,500 | 80 | Luz Día       | 12,000 | 117095 |
| MASTER TL-D Serie 80 36W/865 | 36 | 103 | G13 | 3,250 | 90 | 6,500 | 80 | Luz Día       | 12,000 | 117099 |
| MASTER TL-D Serie 80 58W/865 | 58 | 111 | G13 | 5,000 | 86 | 6,500 | 80 | Luz Día       | 12,000 |        |



| Producto | Potencia (W)(EM) | Voltaje (V) | Tipo Base | Flujo Luminoso (lm) | Eficiencia Luminosa (lm/W) | Temp. de color (°K) | Reprod. de color (IRC) | Tipo de Luz | Vida Útil (hrs) | Cód. |
|----------|------------------|-------------|-----------|---------------------|----------------------------|---------------------|------------------------|-------------|-----------------|------|
|----------|------------------|-------------|-----------|---------------------|----------------------------|---------------------|------------------------|-------------|-----------------|------|

#### Fluorescentes TL-D 90 de Luxe Pro - T8 - Los mejores en reproducir los colores

|                             |    |     |     |       |    |       |    |               |        |  |
|-----------------------------|----|-----|-----|-------|----|-------|----|---------------|--------|--|
| TL-D 90 de Luxe Pro 18W/930 | 18 | 59  | G13 | 940   | 52 | 3,000 | 95 | Blanco Cálido | 12,000 |  |
| TL-D 90 de Luxe Pro 18W/940 | 18 | 59  | G13 | 1,000 | 56 | 3,800 | 95 | Blanco Frío   | 12,000 |  |
| TL-D 90 de Luxe Pro 18W/965 | 18 | 59  | G13 | 870   | 48 | 6,500 | 98 | Luz Día       | 12,000 |  |
| TL-D 90 de Luxe Pro 36W/930 | 36 | 103 | G13 | 2,250 | 63 | 3,000 | 92 | Blanco Cálido | 12,000 |  |
| TL-D 90 de Luxe Pro 36W/940 | 36 | 103 | G13 | 2,400 | 67 | 3,800 | 92 | Blanco Frío   | 12,000 |  |
| TL-D 90 de Luxe Pro 36W/965 | 36 | 103 | G13 | 2,100 | 58 | 6,500 | 92 | Luz Día       | 12,000 |  |



#### Fluorescentes TL-D - T8 - Standard - Ahorradores

|                          |    |     |     |       |    |       |    |               |        |        |
|--------------------------|----|-----|-----|-------|----|-------|----|---------------|--------|--------|
| TL-D 18W/29 - Luz Cálida | 18 | 59  | G13 | 1,250 | 69 | 2,900 | 51 | Blanco Cálido | 10,000 |        |
| TL-D 18W/33 - Luz Fría   | 18 | 59  | G13 | 1,150 | 63 | 4,100 | 63 | Blanco Frío   | 10,000 |        |
| TL-D 18W/54 - Luz Día    | 18 | 59  | G13 | 1,050 | 58 | 6,200 | 72 | Luz Día       | 10,000 | 117052 |
| TL-D 36W/29 - Luz Cálida | 36 | 103 | G13 | 2,975 | 83 | 2,900 | 51 | Blanco Cálido | 10,000 |        |
| TL-D 36W/33 - Luz Fría   | 36 | 103 | G13 | 2,850 | 79 | 4,100 | 63 | Blanco Frío   | 10,000 |        |
| TL-D 36W/54 - Luz Día    | 36 | 103 | G13 | 2,500 | 69 | 6,200 | 72 | Luz Día       | 10,000 | 117054 |



#### Fluorescentes TL - T 12 - Standard

|                     |    |     |     |       |    |       |    |         |        |        |
|---------------------|----|-----|-----|-------|----|-------|----|---------|--------|--------|
| TL 20W/54 - Luz Día | 20 | 58  | G13 | 1,000 | 50 | 6,200 | 72 | Luz Día | 10,000 | 117059 |
| TL 40W/54 - Luz Día | 40 | 106 | G13 | 2,500 | 63 | 6,200 | 72 | Luz Día | 10,000 | 117060 |



#### Fluorescentes TL - T - T10 - Standard

|                      |    |     |     |       |    |       |    |         |        |  |
|----------------------|----|-----|-----|-------|----|-------|----|---------|--------|--|
| TLT 20W/54 - Luz Día | 20 | 58  | G13 | 1,130 | 57 | 6,200 | 72 | Luz Día | 10,000 |  |
| TLT 40W/54 - Luz Día | 40 | 106 | G13 | 2,600 | 65 | 6,200 | 72 | Luz Día | 10,000 |  |



#### Fluorescentes Circulares TL - E - Standard

|                     |    |     |      |       |    |       |    |         |        |        |
|---------------------|----|-----|------|-------|----|-------|----|---------|--------|--------|
| Circular TLE 32W/54 | 32 | 81  | G10Q | 1,750 | 55 | 6,200 | 72 | Luz Día | 10,000 | 117067 |
| Circular TLE 22W/54 | 22 | 106 | G10Q | 1,050 | 48 | 6,200 | 72 | Luz Día | 10,000 | 117066 |
| Circular 32/22 W    |    |     |      |       |    |       |    |         |        | 117069 |



### Fluorescentes Compactas No Integradas

| Producto | Potencia (W) | Tipo Base | Flujo Luminoso (lm) | Eficiencia Luminosa (lm/W) | Temp. de color (°K) | Reprod. de color (IRC) | Tipo de Luz | Vida Útil (hrs) | Cód. |
|----------|--------------|-----------|---------------------|----------------------------|---------------------|------------------------|-------------|-----------------|------|
|----------|--------------|-----------|---------------------|----------------------------|---------------------|------------------------|-------------|-----------------|------|

#### MASTER PL-S - 2P

|                        |    |     |     |    |     |    |                |        |  |
|------------------------|----|-----|-----|----|-----|----|----------------|--------|--|
| MASTER PL-S 9W/827 2P  | 9  | G23 | 600 | 67 | 827 | 82 | Incand. Blanco | 10,000 |  |
| MASTER PL-S 9W/830 2P  | 9  | G23 | 600 | 67 | 830 | 82 | Blanco Cálido  | 10,000 |  |
| MASTER PL-S 9W/840 2P  | 9  | 2G7 | 600 | 67 | 840 | 82 | Blanco Frío    | 10,000 |  |
| MASTER PL-S 11W/827 2P | 11 | 2G7 | 900 | 82 | 827 | 82 | Incand. Blanco | 10,000 |  |
| MASTER PL-S 11W/830 2P | 11 | 2G7 | 900 | 82 | 830 | 82 | Blanco Cálido  | 10,000 |  |
| MASTER PL-S 11W/840 2P | 11 | 2G7 | 900 | 82 | 840 | 82 | Blanco Frío    | 10,000 |  |



#### PL - S - 2P - Pro

|                     |    |      |     |    |       |    |               |        |  |
|---------------------|----|------|-----|----|-------|----|---------------|--------|--|
| PL-S 7W/840 2P Pro  | 7  | G23  | 400 | 56 | 3,000 | 82 | Blanco Cálido | 10,000 |  |
| PL-S 9W/830 2P Pro  | 9  | G23  | 600 | 69 | 3,000 | 82 | Blanco Cálido | 10,000 |  |
| PL-S 9W/840 2P Pro  | 9  | G23  | 600 | 69 | 4,000 | 82 | Blanco Frío   | 10,000 |  |
| PL-S 11W/840 2P Pro | 11 | GX23 | 900 | 76 | 4,000 | 82 | Blanco Frío   | 10,000 |  |



## Lámparas Tubulares de Halogenuros Metálicos - Master Colour - Quemador Cerámico

| Producto | Potencia (W) | Voltaje (V) | Base | Flujo Luminoso (lm) | Eficiencia Luminosa (lm/W) | Temp. de color (°K) | Reprod. de color (IRC) | Tipo de Luz | Vida Útil (hrs) | Cód. |
|----------|--------------|-------------|------|---------------------|----------------------------|---------------------|------------------------|-------------|-----------------|------|
|----------|--------------|-------------|------|---------------------|----------------------------|---------------------|------------------------|-------------|-----------------|------|

### Lámparas MASTER CDO-ET - Ovoides - Embellecimiento de Ciudad

|                            |     |     |     |        |    |       |    |               |        |  |
|----------------------------|-----|-----|-----|--------|----|-------|----|---------------|--------|--|
| MASTER CDO-ET 70W/828 E27  | 70  | 90  | E27 | 5,900  | 82 | 2,800 | 83 | Blanco Cálido | 14,000 |  |
| MASTER CDO-ET 150W/828 E40 | 150 | 100 | E40 | 13,000 | 88 | 2,800 | 85 | Blanco Cálido | 14,000 |  |



### Lámparas MASTER CDO-TT - Tubulares - Embellecimiento de Ciudad

|                            |     |     |     |        |    |       |    |               |  |  |
|----------------------------|-----|-----|-----|--------|----|-------|----|---------------|--|--|
| MASTER CDO-TT 70W/828 E27  | 72  | 90  | E27 | 6,300  | 88 | 2,800 | 83 | Blanco Cálido |  |  |
| MASTER CDO-TT 150W/828 E40 | 148 | 100 | E40 | 13,500 | 92 | 2,800 | 85 | Blanco Cálido |  |  |



## Lámparas Compactas de Halogenuros Metálicos - Quemador Quarzo

### Lámparas de Halogenuros Metálicos Compactas MHN Pro-Quemador de Quarzo

|                     |     |    |      |        |    |       |    |             |       |        |
|---------------------|-----|----|------|--------|----|-------|----|-------------|-------|--------|
| MHN-TD Pro 70W/842  | 70  | 90 | RX7s | 5,500  | 76 | 4,200 | 80 | Blanco Frío | 9,000 | 117772 |
| MHN-TD Pro 150W/842 | 150 | 98 | RX7s | 12,100 | 86 | 4,200 | 85 | Blanco Frío | 9,000 | 117771 |



### Lámparas de Halogenuros Metálicos Compactas MHW Pro-Quemador de Quarzo

|                     |     |    |      |        |    |       |    |             |       |        |
|---------------------|-----|----|------|--------|----|-------|----|-------------|-------|--------|
| MHW-TD Pro 70W/730  | 70  | 90 | RX7s | 6,000  | 83 | 3,000 | 75 | Blanco Frío | 9,000 | 117774 |
| MHW-TD Pro 150W/730 | 150 | 96 | RX7s | 13,000 | 92 | 3,000 | 75 | Blanco Frío | 9,000 | 117773 |



## Lámparas de Halogenuros Metálicos - Quemador Quarzo

### Halogenúros Metálicos MASTER HPI - T Plus / HPI-T Pro - Tubulares Data con Balasto de Mercurio

|                        |      |     |     |         |    |       |    |             |        |        |
|------------------------|------|-----|-----|---------|----|-------|----|-------------|--------|--------|
| MASTER HPI-T Plus 250W | 245  | 128 | E40 | 17,000  | 69 | 4,600 | 65 | Blanco Frío | 20,000 | 117762 |
| MASTER HPI-T Plus 400W | 390  | 125 | E40 | 30,500  | 78 | 4,500 | 65 | Blanco Frío | 20,000 | 117764 |
| HPI-T Pro 1000W        | 985  | 130 | E40 | 82,000  | 83 | 4,500 | 65 | Blanco Frío | 20,000 |        |
| HPI-T Pro 2000W / 220V | 1960 | 130 | E40 | 189,000 | 96 | 4,900 | 65 | Blanco Frío | 20,000 |        |



### Halogenúros Metálicos MASTER HPI-T Plus / HPI-T Pro - Tubulares - data con Balasto de Sodio

|                        |     |     |     |        |    |       |    |             |        |        |
|------------------------|-----|-----|-----|--------|----|-------|----|-------------|--------|--------|
| MASTER HPI-T Plus 250W | 295 | 128 | E40 | 23,000 | 78 | 4,000 | 65 | Blanco Frío | 20,000 | 117768 |
| MASTER HPI-T Plus 400W | 445 | 125 | E40 | 38,000 | 85 | 3,900 | 65 | Blanco Frío | 20,000 |        |



### Halogenúros Metálicos MASTER HPI Plus - Ovoides - Data con Balasto de Mercurio

|                            |     |     |     |        |    |       |    |             |        |        |
|----------------------------|-----|-----|-----|--------|----|-------|----|-------------|--------|--------|
| MASTER HPI Plus 250W BU    | 256 | 128 | E40 | 17,000 | 66 | 4,300 | 69 | Blanco Frío | 20,000 |        |
| MASTER HPI Plus 400W BU    | 400 | 125 | E40 | 32,500 | 81 | 4,300 | 69 | Blanco Frío | 20,000 | 117769 |
| MASTER HPI Plus 400W BU-P  | 400 | 125 | E40 | 32,500 | 81 | 4,300 | 69 | Blanco Frío | 20,000 |        |
| MASTER HPI Plus 400W BU-S  | 400 | 125 | E40 | 32,500 | 81 | 4,300 | 69 | Blanco Frío | 20,000 |        |
| MASTER HPI Plus 400W BU-SP | 400 | 125 | E40 | 32,500 | 81 | 4,300 | 69 | Blanco Frío | 20,000 |        |



### Halogenúros Metálicos MASTER HPI Plus - Ovoides - Data con Balasto de Sodio

|                            |     |     |     |        |     |       |    |             |        |  |
|----------------------------|-----|-----|-----|--------|-----|-------|----|-------------|--------|--|
| MASTER HPI Plus 250W BU    | 302 | 128 | E40 | 25,500 | 84  | 3,800 | 69 | Blanco Frío | 20,000 |  |
| MASTER HPI Plus 400W BU    | 454 | 125 | E40 | 42,500 | 94  | 3,800 | 69 | Blanco Frío | 20,000 |  |
| MASTER HPI Plus 400W BU-P  | 400 | 125 | E40 | 42,500 | 106 | 3,800 | 69 | Blanco Frío | 20,000 |  |
| MASTER HPI Plus 400W BU-S  | 400 | 125 | E40 | 42,500 | 106 | 3,800 | 69 | Blanco Frío | 20,000 |  |
| MASTER HPI Plus 400W BU-SP | 400 | 125 | E40 | 42,500 | 106 | 3,800 | 69 | Blanco Frío | 20,000 |  |



BU = Base Up BU-P = Base Up Protected BU-S = Base Up Internal Starter BU-SP = Base Up Internal Starter Protected

## Lámparas de Vapor de Mercurio de Alta Presión / Luz Mixta

| Producto | Potencia (W) | Voltaje (V) | Tipo Base | Flujo Luminoso (lm) | Eficiencia Luminosa (lm/W) | Temp. de color (°K) | Reprod. de color (IRC) | Tipo de Luz | Vida Útil (hrs) | Cód. |
|----------|--------------|-------------|-----------|---------------------|----------------------------|---------------------|------------------------|-------------|-----------------|------|
|----------|--------------|-------------|-----------|---------------------|----------------------------|---------------------|------------------------|-------------|-----------------|------|

### Lámparas de Vapor de Mercurio de Alta Presión - HPLN - Standard

|                     |     |     |     |        |    |       |    |             |        |  |
|---------------------|-----|-----|-----|--------|----|-------|----|-------------|--------|--|
| HPL-N 80W - Ovoide  | 80  | 115 | E27 | 3,700  | 46 | 4,300 | 48 | Blanco Frío | 16,000 |  |
| HPL-N 125W - Ovoide | 125 | 125 | E27 | 6,200  | 50 | 4,100 | 46 | Blanco Frío | 16,000 |  |
| HPL-N 250W - Ovoide | 250 | 135 | E40 | 12,700 | 51 | 4,100 | 40 | Blanco Frío | 16,000 |  |
| HPL-N 400W - Ovoide | 400 | 140 | E40 | 22,000 | 55 | 3,900 | 40 | Blanco Frío | 16,000 |  |



### Lámparas Luz Mixta - Standard

|                   |     |     |     |        |    |       |    |               |       |  |
|-------------------|-----|-----|-----|--------|----|-------|----|---------------|-------|--|
| Luz Mixta ML 160W | 160 | 225 | E27 | 3,150  | 20 | 3,600 | 61 | Blanco Cálido | 8,000 |  |
| Luz Mixta ML 250W | 250 | 225 | E40 | 5,500  | 22 | 3,400 | 63 | Blanco Cálido | 8,000 |  |
| Luz Mixta ML 500W | 500 | 225 | E40 | 13,000 | 26 | 3,700 | 48 | Blanco Cálido | 8,000 |  |



## Lámparas de Vapor de Sodio de Alta Presión

### Lámparas de Vapor de Sodio Alta Presión MASTER SON - T PIA Plus - Tubular

|                            |     |     |     |        |     |       |    |          |        |  |
|----------------------------|-----|-----|-----|--------|-----|-------|----|----------|--------|--|
| MASTER SON-T PIA Plus 50W  | 50  | 88  | E27 | 4,400  | 88  | 2,000 | 23 | Amarilla | 28,000 |  |
| MASTER SON-T PIA Plus 70W  | 70  | 90  | E27 | 6,600  | 94  | 2,000 | 23 | Amarilla | 28,000 |  |
| MASTER 50N-T PIA Plus 100W | 100 | 100 | E40 | 10,500 | 105 | 2,000 | 23 | Amarilla | 32,000 |  |
| MASTER SON-T PIA Plus 150W | 150 | 100 | E40 | 16,500 | 110 | 2,000 | 23 | Amarilla | 32,000 |  |
| MASTER SON-T PIA Plus 250W | 250 | 100 | E40 | 32,000 | 128 | 2,000 | 23 | Amarilla | 32,000 |  |
| MASTER SON-T PIA Plus 400W | 400 | 100 | E40 | 55,000 | 138 | 2,000 | 23 | Amarilla | 32,000 |  |
| MASTER SON-T PIA Plus 600W | 600 | 115 | E40 | 90,000 | 150 | 2,000 | 23 | Amarilla | 32,000 |  |



### Lámparas de Vapor de Sodio Alta Presión MASTER SON - T PIA Plus - Ovoide

|                                        |     |     |     |        |     |       |    |          |        |  |
|----------------------------------------|-----|-----|-----|--------|-----|-------|----|----------|--------|--|
| MASTER SON-I 70W - Ignitor incorporado | 70  |     | E27 | 5,600  | 88  | 1,900 | 20 | Amarilla | 28,000 |  |
| MASTER SON PIA Plus 100W               | 100 | 100 | E40 | 10,000 | 100 | 2,000 | 23 | Amarilla | 32,000 |  |
| MASTER SO PIA Plus 150W                | 150 | 100 | E40 | 16,000 | 107 | 2,000 | 23 | Amarilla | 32,000 |  |
| MASTER SON PIA Plus 250W               | 250 | 105 | E40 | 30,000 | 120 | 2,000 | 23 | Amarilla | 32,000 |  |
| MASTER SON PIA Plus 400W               | 400 | 105 | E40 | 54,000 | 135 | 2,000 | 23 | Amarilla | 32,000 |  |



## Ahorradoras de Energía

### Ahorradoras de Energía Twister - 6000 horas - 6 años

|                                   |    |     |     |       |    |       |    |           |       |        |
|-----------------------------------|----|-----|-----|-------|----|-------|----|-----------|-------|--------|
| Twister 15W-WW - Equivale a 80W   | 15 | 220 | E27 | 1,000 | 70 | 2,700 | 82 | Luz Suave | 6,000 | 117263 |
| Twister 15W-CDL - Equivale a 80W  | 15 | 220 | E27 | 950   | 66 | 6,500 | 80 | Luz Clara | 6,000 | 117273 |
| Twister 20W-WW - Equivale a 100W  | 20 | 220 | E27 | 1,350 | 70 | 2,700 | 82 | Luz Suave | 6,000 | 117264 |
| Twister 20W-CDL - Equivale a 100W | 20 | 220 | E27 | 1,250 | 66 | 6,500 | 80 | Luz Clara | 6,000 | 117274 |
| Twister 23W-WW - Equivale a 110W  | 23 | 220 | E27 | 1,550 | 70 | 2,700 | 82 | Luz Suave | 6,000 | 117265 |
| Twister 23W-CDL - Equivale a 110W | 23 | 220 | E27 | 1,450 | 66 | 6.500 | 80 | Luz Clara | 6,000 | 117275 |
| Twister 27WWW                     |    |     |     |       |    |       |    |           |       | 117266 |
| Twister 42WWW                     |    |     |     |       |    |       |    |           |       | 117268 |
| Twister 27W-CDL                   |    |     |     |       |    |       |    |           |       | 117276 |
| Twister 42W-CDL                   |    |     |     |       |    |       |    |           |       | 117278 |
| Twister 65W-CDL                   |    |     |     |       |    |       |    |           |       | 117279 |



### Ahorradoras de Energía Genie - 6000 horas - 6 años

|                               |   |     |     |     |    |       |    |           |       |        |
|-------------------------------|---|-----|-----|-----|----|-------|----|-----------|-------|--------|
| Genie 5W-WW - Equivale a 25W  | 5 | 220 | E27 | 235 | 47 | 2,700 | 82 | Luz Suave | 6,000 | 117103 |
| Genie 5W-CDL - Equivale a 25W | 5 | 220 | E27 | 220 | 44 | 6.500 | 78 | Luz Clara | 6,000 | 117107 |
| Genie 8W-WW - Equivale a 30W  | 8 | 220 | E27 | 420 | 53 | 2,700 | 82 | Luz Suave | 6,000 | 117104 |





| Producto                       | Potencia (W) | Voltaje (V) | Tipo Base | Flujo Luminoso (lm) | Eficiencia Luminosa (lm/W) | Temp. de color (°K) | Reprod. de color (IRC) | Tipo de Luz | Vida Útil (hrs) | Cód.   |
|--------------------------------|--------------|-------------|-----------|---------------------|----------------------------|---------------------|------------------------|-------------|-----------------|--------|
| Genie 8W-CDL - Equivale a 30W  | 8            | 220         | E27       | 400                 | 50                         | 6,500               | 78                     | Luz Clara   | 6,000           | 117108 |
| Genie 11W-WW - Equivale a 50W  | 11           | 220         | E27       | 600                 | 55                         | 2,700               | 82                     | Luz Suave   | 6,000           | 117105 |
| Genie 11W-CDL - Equivale a 50W | 11           | 220         | E27       | 570                 | 52                         | 6,500               | 78                     | Luz Clara   | 6,000           | 117109 |
| Genie 14W-WW - Equivale a 60W  | 14           | 220         | E27       | 800                 | 57                         | 2,700               | 82                     | Luz Suave   | 6,000           | 117106 |
| Genie 14W-CDL - Equivale a 60W | 14           | 220         | E27       | 760                 | 54                         | 6,500               | 78                     | Luz Clara   | 6,000           | 117110 |
| Genie 18W-WW                   |              |             |           |                     |                            |                     |                        |             |                 | 117113 |
| Genie 18W-CDL                  |              |             |           |                     |                            |                     |                        |             |                 | 117115 |



#### Ahorradoras de Energía Ambiente - 6000 horas - 6 años

|                                  |   |     |     |     |    |       |    |           |       |  |
|----------------------------------|---|-----|-----|-----|----|-------|----|-----------|-------|--|
| Ambiance 5W-WW - Equivale a 20W  | 5 | 220 | E27 | 200 | 40 | 2,700 | 82 | Luz Suave | 6,000 |  |
| Ambiance 5W-CDL - Equivale a 20W | 5 | 220 | E27 | 200 | 40 | 2,700 | 78 | Luz Clara | 6,000 |  |



#### Ahorradoras de Energía Essential - 6000 horas - 6 años

|                                   |    |     |     |       |    |       |    |           |       |        |
|-----------------------------------|----|-----|-----|-------|----|-------|----|-----------|-------|--------|
| Essencial 9W-WW-Equivale a 60W    | 9  | 220 | E27 | 400   | 44 | 2,700 | 82 | Luz Suave | 6,000 | 117190 |
| Essencial 9W-CDL-Equivale a 60W   | 9  | 220 | E27 | 360   | 40 | 6,500 | 78 | Luz Clara | 6,000 | 117195 |
| Essencial 15W-WW-Equivale a 75W   | 15 | 220 | E27 | 800   | 53 | 2,700 | 82 | Luz Suave | 6,000 | 117193 |
| Essencial 15W-CDL-Equivale a 75W  | 15 | 220 | E27 | 720   | 48 | 6,500 | 78 | Luz Clara | 6,000 | 117198 |
| Essencial 20W-WW-Equivale a 100W  | 20 | 220 | E27 | 1,100 | 55 | 2,700 | 82 | Luz Suave | 6,000 | 117194 |
| Essencial 20W-CDL-Equivale a 100W | 20 | 220 | E27 | 1,000 | 50 | 6,500 | 78 | Luz Clara | 6,000 | 117199 |
| Essencial 14W-WW                  |    |     | E27 |       |    |       |    |           |       | 117192 |



#### Ahorradoras de Energía Deco Globo - 6000 horas-6 años

|                                    |    |     |     |       |    |       |    |           |        |  |
|------------------------------------|----|-----|-----|-------|----|-------|----|-----------|--------|--|
| Deco Globo 15W-CDL-Equivale a 75W  | 15 | 220 | E27 | 720   | 48 | 6,500 | 78 | Luz Clara | 10,000 |  |
| Deco Globo 20W-WW-Equivale a 100W  | 20 | 220 | E27 | 1,100 | 55 | 2,700 | 82 | Luz Suave | 10,000 |  |
| Deco Globo 20W-CDL-Equivale a 100W | 20 | 220 | E27 | 1,000 | 50 | 6,500 | 78 | Luz Clara | 10,000 |  |



#### Ahorradoras de Energía Circulares - 5000 horas - 4 años

|                        |    |     |     |     |    |       |    |           |       |        |
|------------------------|----|-----|-----|-----|----|-------|----|-----------|-------|--------|
| KITTLE 22W + Adaptador | 28 | 220 | E27 | 950 | 33 | 6,200 | 72 | Luz Clara | 6,000 | 117065 |
|------------------------|----|-----|-----|-----|----|-------|----|-----------|-------|--------|



## Lámparas Incandescentes Standard

| Producto | Potencia (W) | Voltaje (V) | Tipo Base | Flujo Luminoso (lm) | Eficiencia Luminosa (lm/W) | Temp. de color (°K) | Tipo de Luz | IRC | Vida Útil (hrs) | Cód. |
|----------|--------------|-------------|-----------|---------------------|----------------------------|---------------------|-------------|-----|-----------------|------|
|----------|--------------|-------------|-----------|---------------------|----------------------------|---------------------|-------------|-----|-----------------|------|

#### Incandescentes Claras

|                  |     |     |     |       |    |       |       |     |       |        |
|------------------|-----|-----|-----|-------|----|-------|-------|-----|-------|--------|
| Clara 25W - A55  | 25  | 220 | E27 | 220   | 9  | 2,700 | Clara | 100 | 1,000 | 117001 |
| Clara 60W - A55  | 60  | 220 | E27 | 715   | 12 | 2,700 | Clara | 100 | 1,000 | 117006 |
| Clara 75W - A55  | 75  | 220 | E27 | 890   | 12 | 2,700 | Clara | 100 | 1,000 | 117003 |
| Clara 100W - A55 | 100 | 220 | E27 | 1,350 | 14 | 2,700 | Clara | 100 | 1,000 | 117004 |



## Lámparas Incandescentes Especiales

#### Incandescentes Argenta

|                    |     |     |     |       |    |       |       |     |       |        |
|--------------------|-----|-----|-----|-------|----|-------|-------|-----|-------|--------|
| Argenta 60W - A55  | 60  | 220 | E27 | 760   | 13 | 2,700 | Suave | 100 | 1,000 | 117034 |
| Argenta 100W - A55 | 100 | 220 | E27 | 1,400 | 14 | 2,700 | Suave | 100 | 1,000 | 117035 |



| Producto | Potencia (W) | Voltaje (V) | Tipo Base | Flujo Luminoso (lm) | Eficiencia Luminosa (lm/W) | Temp. de color (°K) | Tipo de Luz | IRC | Vida Útil (hrs) | Cód. |
|----------|--------------|-------------|-----------|---------------------|----------------------------|---------------------|-------------|-----|-----------------|------|
|----------|--------------|-------------|-----------|---------------------|----------------------------|---------------------|-------------|-----|-----------------|------|

#### Incandescentes Elegant T

|               |     |     |     |      |   |       |       |     |       |  |
|---------------|-----|-----|-----|------|---|-------|-------|-----|-------|--|
| Elegan T 15W  | 25  | 220 | E27 | 220  | 0 | 2,700 | Suave | 100 | 1,000 |  |
| Elegan T 40W  | 40  | 220 | E27 | 370  | 0 | 2,700 | Suave | 100 | 1,000 |  |
| Elegan T 60W  | 60  | 220 | E27 | 630  | 0 | 2,700 | Suave | 100 | 1,000 |  |
| Elegan T 100W | 100 | 220 | E27 | 1250 | 0 | 2,700 | Suave | 100 | 1,000 |  |



#### Incandescentes Luz Día

|              |     |     |     |     |   |       |          |     |       |  |
|--------------|-----|-----|-----|-----|---|-------|----------|-----|-------|--|
| Luz Día 60W  | 60  | 220 | E27 | 400 | 7 | 2,700 | Especial | 100 | 1,000 |  |
| Luz Día 100W | 100 | 220 | E27 | 700 | 7 | 2,700 | Especial | 100 | 1,000 |  |



#### Incandescentes Vela Clara

|                |    |     |     |     |    |       |       |     |       |        |
|----------------|----|-----|-----|-----|----|-------|-------|-----|-------|--------|
| Vela Clara 25W | 25 | 220 | E14 | 215 | 9  | 2,700 | Clara | 100 | 1,000 | 117031 |
| Vela Clara 40W | 40 | 220 | E14 | 415 | 10 | 2,700 | Clara | 100 | 1,000 | 117030 |
| Vela Clara 40W | 40 | 220 | E27 | 395 | 10 | 2,700 | Clara | 100 | 1,000 | 117032 |



| Producto | Potencia (W) | Voltaje (V) | Tipo Base | Flujo Luminoso (lm) | Eficiencia Luminosa (lm/W) | Temp. de color (°K) | Tipo de Luz | IRC | Vida Útil (hrs) | Cód. |
|----------|--------------|-------------|-----------|---------------------|----------------------------|---------------------|-------------|-----|-----------------|------|
|----------|--------------|-------------|-----------|---------------------|----------------------------|---------------------|-------------|-----|-----------------|------|

#### Incandescentes Vela Argenta

|                  |    |     |     |     |    |       |       |     |       |        |
|------------------|----|-----|-----|-----|----|-------|-------|-----|-------|--------|
| Vela Argenta 40W | 40 | 220 | E14 | 365 | 9  | 2,700 | Suave | 100 | 1,000 | 117036 |
| Vela Argenta 40W | 40 | 220 | E27 | 395 | 10 | 2,700 | Suave | 100 | 1,000 | 117037 |



#### Incandescentes Gota Multiusos

|                    |    |     |     |     |    |       |          |     |       |        |
|--------------------|----|-----|-----|-----|----|-------|----------|-----|-------|--------|
| Gota Argenta 40W   | 40 | 220 | E14 | 375 | 9  | 2,700 | Suave    | 100 | 1,000 |        |
| Gota Argenta 40W   | 40 | 220 | E27 | 355 | 9  | 2,700 | Suave    | 100 | 1,000 | 117042 |
| Gota Multiusos 40W | 40 | 220 | E27 | 395 | 10 | 2,700 | Especial | 100 | 1,000 | 117045 |



#### Incandescentes Superlux

|                    |     |     |     |    |    |       |       |     |       |  |
|--------------------|-----|-----|-----|----|----|-------|-------|-----|-------|--|
| Superlux 60W - E50 | 60  | 220 | E27 | na | na | 2,700 | Suave | 100 | 1,000 |  |
| Superlux 100W      | 100 | 220 | E27 | na | na | 2,700 | Suave | 100 | 1,000 |  |



#### Incandescentes Reflectoras

|                           |    |     |     |       |    |       |       |     |       |        |
|---------------------------|----|-----|-----|-------|----|-------|-------|-----|-------|--------|
| Reflectora R63 60W        | 60 | 220 | E27 | 485   | na | 2,700 | Clara | 100 | 1,000 | 117101 |
| Reflectora NR50 40W       | 40 | 220 | E14 | 400   | na | 2,700 | Clara | 100 | 1,000 |        |
| Reflectora NR80 60W       | 60 | 220 | E27 | 1,000 | na | 2,700 | Clara | 100 | 1,000 |        |
| Reflectora PAR 38 80W 30G | 80 | 220 | E27 | 1,800 | na | 2,700 | Clara | 100 | 2,000 | 117102 |

